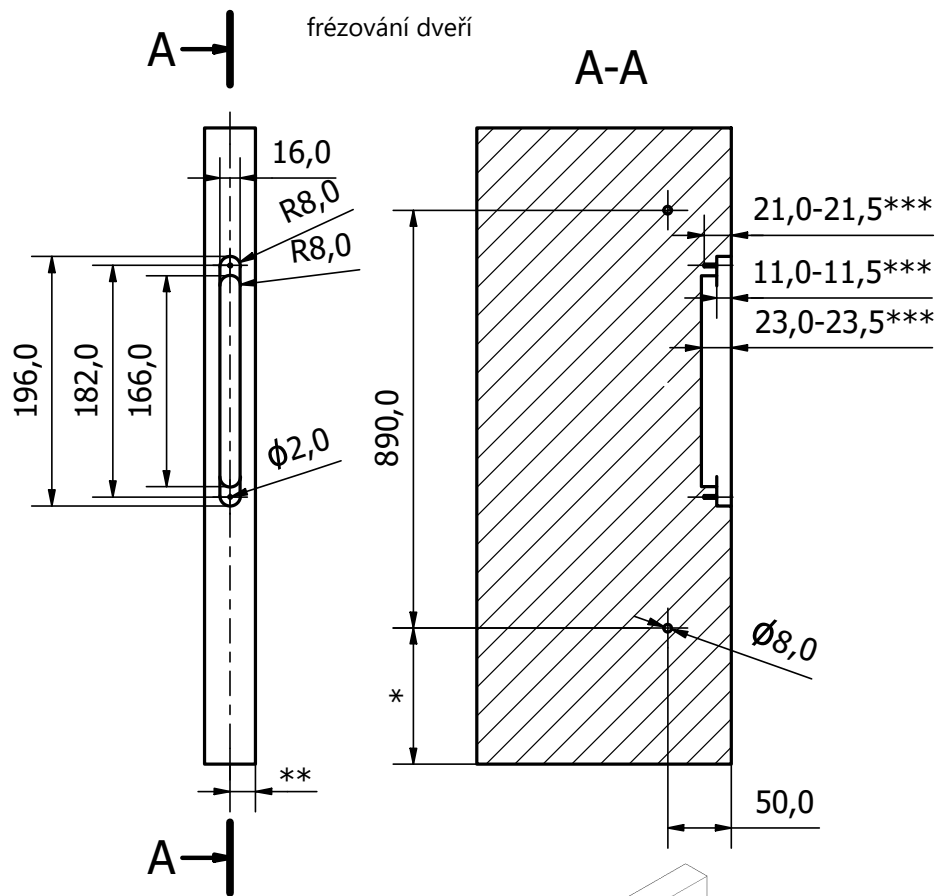
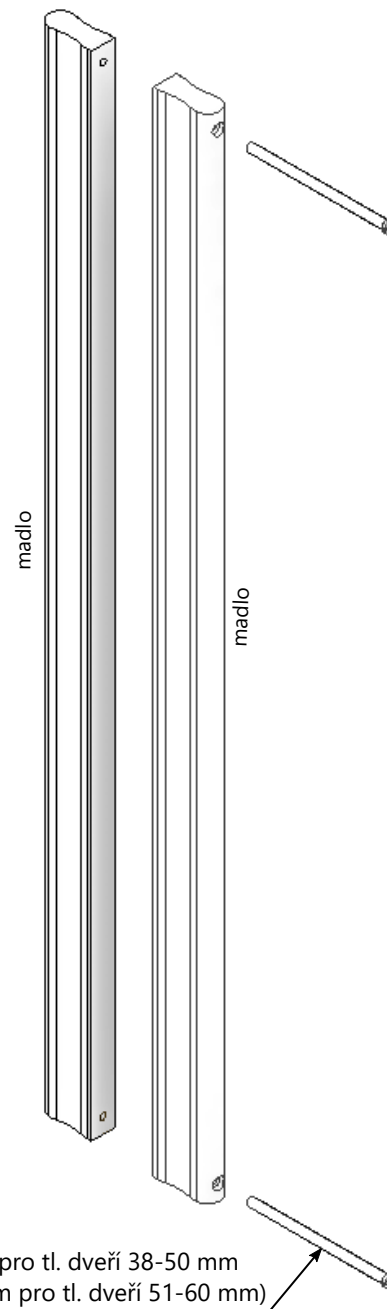
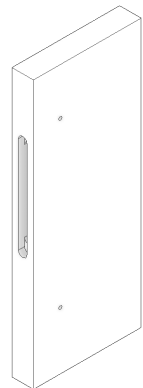


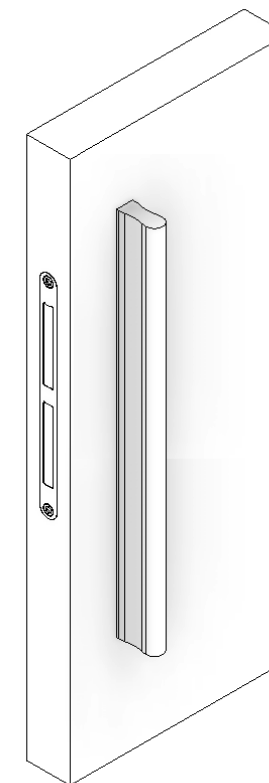
MONTÁŽ MADLO YES! 910



* dle zvyklostí výrobce dveří
 ** usazení/umístění Magnetického bloku ve dveřích je třeba řešit v návaznosti na usazení Magnetice v zárubni
 *** zapuštění čela Magnetického bloku dle zvyklostí výrobce dveří



součást	počet
madlo Yes! IN	1 ks
madlo Yes! EX	1 ks
šroub M5×90 mm (šroub M5×100 mm)	2 ks



šrouby M5×90 mm pro tl. dveří 38-50 mm
 (šrouby M5×100 mm pro tl. dveří 51-60 mm)