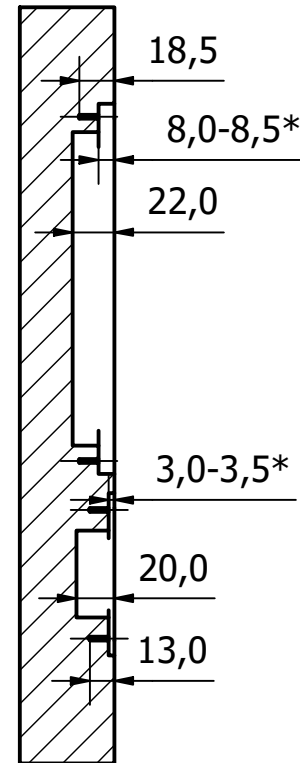


A-A (1 : 4)



* čelo Magnetice je zároveň s plochou zárubně nebo může být zapuštěno 0,5 mm podle zvyklostí výrobce dveří

MATERIAL & TECHNOLOGY s.r.o., Čs. odboje 1044, 518 01 Dobruška, Czech republic				M&T
MATERIÁL	PŘESNOST	TOLERANCE	PROMITÁNÍ	
	ISO 2768 m K	ISO 8015		
NÁZEV SOUČÁSTI				
Frézování zárubně pro Magnetic + protiplech s plastovou vaničkou WC zámku				
EAN	MĚŘÍTKO	DATUM	Č.VYKRESU	REVIZE
	1:4	24.6.2019	K012.13	01